

Die günstige Wallbox für alle E-Fahrzeuge



JUICE CHARGER me



Zukunftssicher, update-
fähig, freischaltbar und
mit automatischer
Fahrzeugerennung.

Komplett ab Werk vor-
konfiguriert und sofort
einsatzfähig. Montieren,
anschiessen und losladen.

JUICE CHARGER me

Einfach anschliessen und laden

Zukunftssicher

ISO 15118 (Plug and Charge): Die Station erkennt automatisch dein Auto und schaltet die Ladung frei. (Sofern dein Auto ISO 15118 unterstützt.)

Freischaltung via RFID

Standardisierte Freischaltung mit mitgelieferten RFID-Karten.)))

Gewohnt robust

Der hochwertige Edelstahl schützt die Technik im Innern optimal und sieht gut aus.

Schnell installiert

Gehäuse öffnen, Zuleitung anschliessen, Haube aufsetzen und fertig.

Natürlich intelligent

Modernes, dynamisches Lastmanagement mit optional eingebautem Zähler (MID-zertifiziert).

Wetterfest

Geeignet für den Innen- und Ausseneinsatz (IP54).

Klare Kommunikation

Nichts erzeugt mehr Unsicherheit als etwas, das man nicht versteht. Die LED-Icons auf der Frontplatte zeigen jederzeit verständlich den aktuellen Status an.



Steckergarage

(outdoorsicher) kostenlos dabei.

Einfach kompatibel

mit allen E-Autos, die einen Typ-2-Anschluss haben.

Liegt gut in der Hand

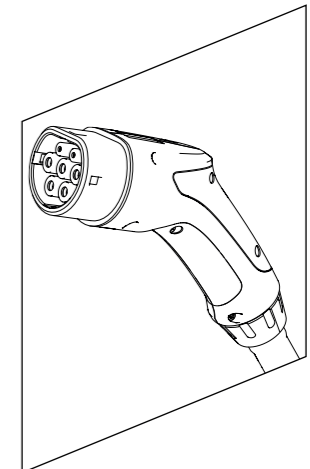
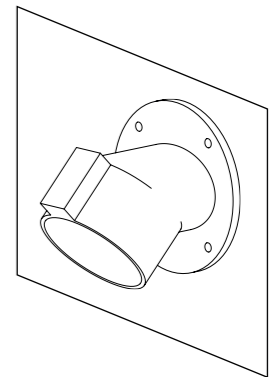
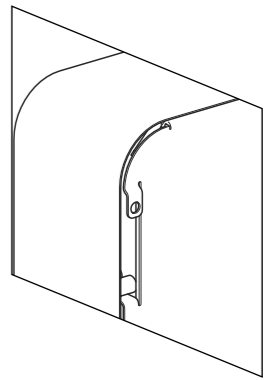
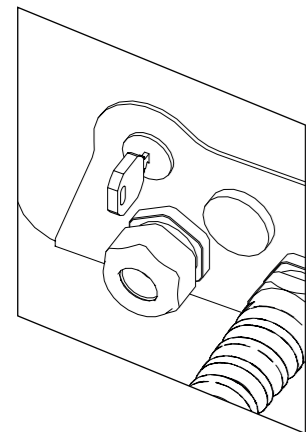
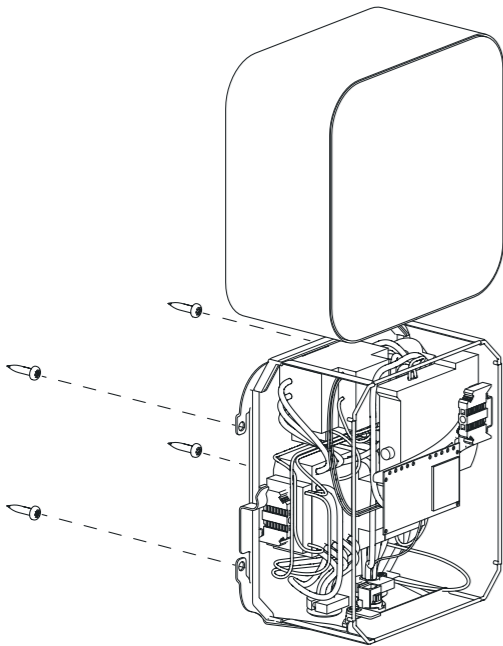
Der Typ-2-Stecker sieht nicht nur futuristisch aus, er liegt dank der ergonomischen Form auch gut in der Hand.

Sicher ist sicher

Vertrauen ist gut, Schloss ist besser.

5 Meter Kabel

So reicht es auch bis zur Ladebuchse, wenn du den Parkplatz mal nicht perfekt erwischst.



Technische Spezifikationen

Abmessungen	240 x 240 x 120 mm
Gewicht	6,5 kg
Eingangsstrom	230 V, 6 – 32 A (1-phasig) AC oder 400 V, 6 – 32 A (3-phasig) AC
Ausgangsleistung	22 kW (32 A, 3-phasig); abgeregelte Ausführung für Förderungen: max. 11 kW (16 A, 3-phasig)
Kommunikation	OCPP 1.5/1.6; EEBUS, Modbus/TCP, Modbus/RTU, HEMS Ethernet-Schnittstelle (LAN, RJ45-Anschluss)
Freischaltung	RFID-Leser zur Zugriffsteuerung (MIFARE Classic/Desfire) sowie ISO 15118 (Plug and Charge)
Lade-/Lastmanagement	Master- und Slave-Betrieb mit optionalen MID-Zähler konfigurierbar (bis 250 Einheiten). Jede Station kann Master sein ohne Aufpreis.
Sicherheit	Überhitzungsschutz, IP54
Betriebstemperatur	-25 °C bis +45 °C
FI-Schutz	RCD DC 6 mA

Gut zu wissen

Der optional erhältliche Standfuss integriert sich in seiner schlichten, zeitlosen Form perfekt in jede Umgebung. Optisch dezent, überzeugt er durch Funktionalität und Standfestigkeit.



Der JUICE CHARGER me ist förderfähig im Rahmen der meisten öffentlichen Förderprogramme.

JUICE CHARGER me

Serienmässig für „Plug and Charge“ ausgelegt



Laufend erfolgreich getestet

Wir garantieren: Kompatibel mit allen bestehenden und neu erscheinenden E-Autos mit Typ-2-Anschluss.



Robust

Stabiles Edelstahlgehäuse, wetterfest. Montagemöglichkeit an der Wand oder auf separat erhältlichem Standfuss.



Blitzschnelle Installation

Die Montage ist in 2 Minuten erledigt und kann von jeder Fachkraft durchgeführt werden, selbst wenn sie vorher noch nie eine Ladestation installiert hat.



Weitere Infos und Zubehör findest du hier:
juice-technology.com/juice-charger-me